

# Absperrklappe

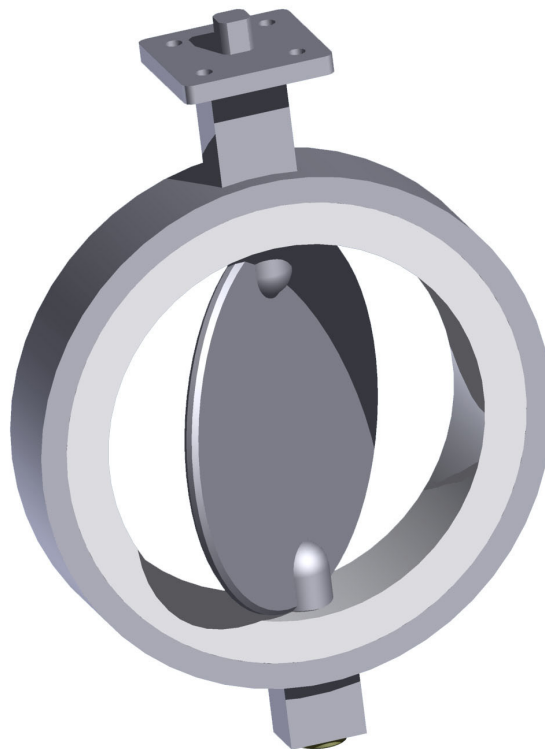
## Shut-off valve

# BARI

- Ringausführung
- Zum Einklemmen zwischen Flanschen PN 6/10/16 und ANSI
- Dichtschließend nach EN 12266-1, Leckrate A
- Auswechselbare Manschette
- Ring design
- To be mounted between flanges PN 6/10/16 and ANSI
- Leak-proof acc. EN 12266-1, Leakage class A
- Changeable collar

<b>Durchschlagend</b> <i>Swing-through</i>	—
<b>Anschlagleiste</b> <i>Stop bar</i>	—
<b>Anschlagleiste und Dichteinlage</b> <i>Stop bar with packing insert</i>	—
<b>Dichtschließend</b> <i>Shut-off</i>	•
<b>Manuell</b> <i>Manual operated</i>	•
<b>Elektrisch</b> <i>Electrical</i>	IL/CL
<b>Pneumatisch</b> <i>Pneumatical</i>	PD/PE
<b>Max. Betriebstemperatur</b> <i>Max. operating temperature</i>	240 °C kurzzeitig / temporary

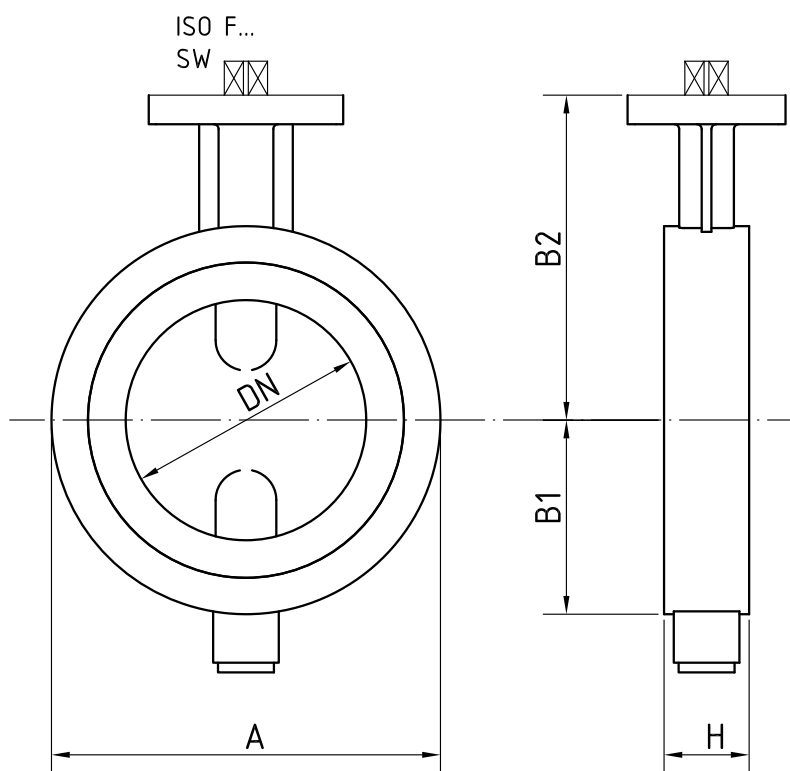
<b>Material</b> <i>Material</i>	-20 °C...+100 °C	-40 °C...+180 °C (+230 °C optional)	-20 °C...+120 °C	-10 °C...+80 °C	-30 °C...+130 °C	-20 °C...+200 °C (max. +240 °C)
<b>Dichtung</b> <i>Sealing</i>	NBR	Silikon <i>Silicone</i>	Hypalon	Vulkolan	EPDM	Viton
<b>Gehäuse</b> <i>Housing</i>	Aluminium oder Edelstahl <i>Aluminum or stainless steel</i>					
<b>Scheibe</b> <i>Valve plate</i>	1.0038 / 1.4301					
<b>Welle</b> <i>Shaft</i>	1.0050 / 1.4301					



# Absperrklappe

## Shut-off valve

# BARI



DN	A	B1	B2	H	SW	ISO F...
50	105	88	120	35	14	05
65	125	98	130			
80	140	105	135			
100	160	115	140	41	17	07
125	190	130	155			
150	215	143	175	51	22	10
200	270	170	200			
250	325	198	255	66		
300	370	223	285			
350	430	253	325	75	27	12
400	485	275	350		36	14
500	590	330	390			

Maße in mm / Änderungen vorbehalten  
 Dimensions in mm / Subject to change