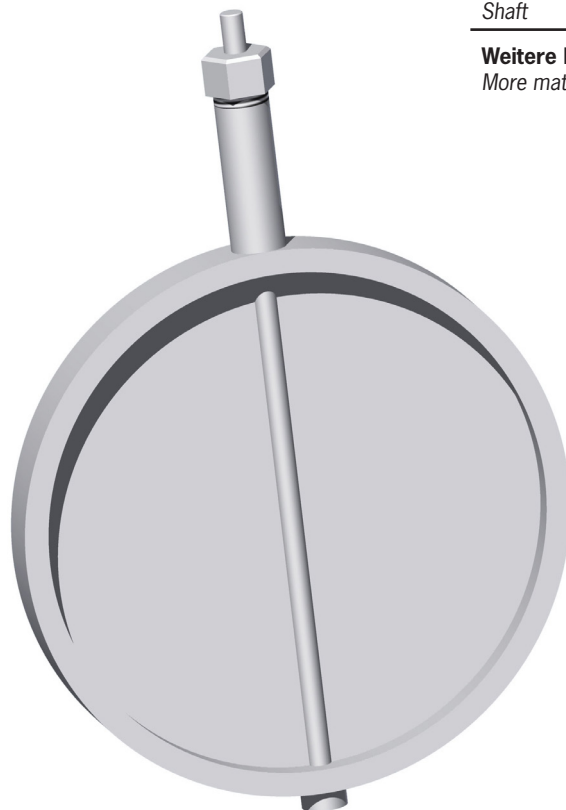


Ringdrosselklappe

Butterfly valve

L5-RD

- Ringausführung
 - Zum Einklemmen zwischen Flanschen DIN 24154
 - Verlängerter Hals für Isolierung auf Anfrage
 - 2. Wellenende optional (z.B. für Initiatorabfrage)
 - Rostschutzgrundierung
 - Hochdruck-Stopfbuchspackung mit Grafitdichtung
 - Höhere Temperaturen auf Anfrage
-
- Ring design
 - To be mounted between flanges acc. DIN 24154
 - Extended neck for insulation on request
 - 2nd shaft end optional (for proximity switch etc.)
 - Anti-corrosion painting
 - High pressure packing box with graphite sealing
 - Higher temperatures on request



Durchschlagend <i>Swing-through</i>	•
Anschlagleiste <i>Stop bar</i>	•
Anschlagleiste und Dichteinlage <i>Stop bar with packing insert</i>	•
Dichtschließend <i>Shut-off</i>	—
Manuell <i>Manual operated</i>	•
Elektrisch <i>Electrical</i>	IL/CL
Pneumatisch <i>Pneumatical</i>	PD/PE
Max. Betriebstemperatur <i>Max. operating temperature</i>	300 °C

	Material <i>Material</i>
Gehäuse <i>Housing</i>	St 37
Scheibe <i>Valve plate</i>	St 37
Welle <i>Shaft</i>	1.4305

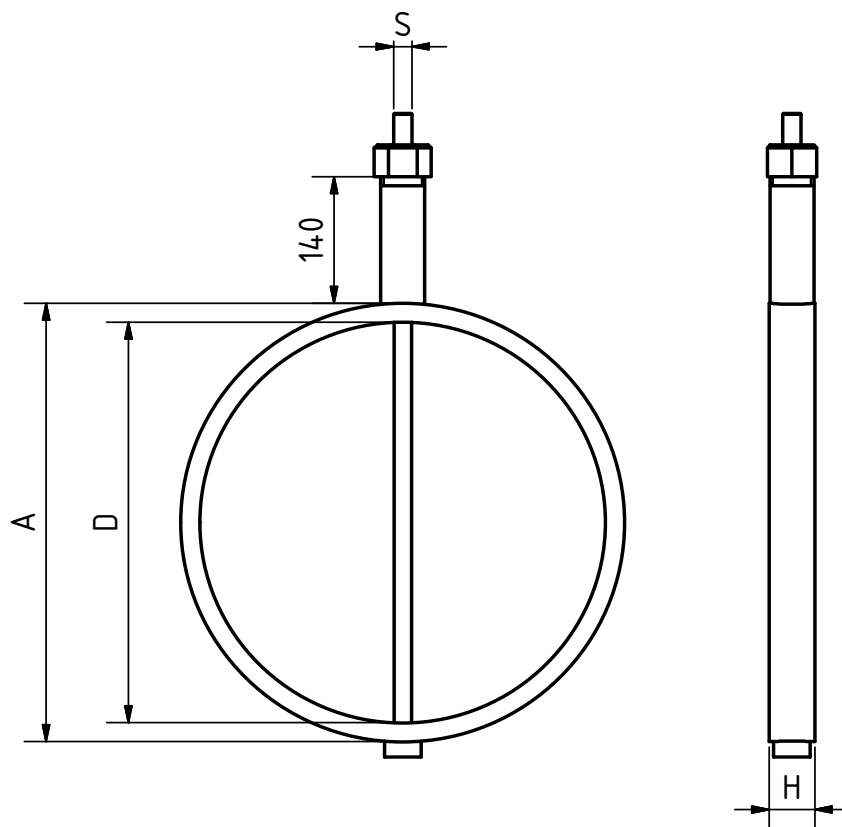
Weitere Materialien auf Anfrage
More materials upon request



Ringdrosselklappe

Butterfly valve

L5-RD



DN	D	A	H	S	DN	D	A	H	S
71	65	100	25	10	280	272	320	45	20
80	74	108			300	293	337		
90	84	114	30	315	308	350			
100	94	127	35	12	355	348	392		
112	106	140			400	393	436	50	
125	119	152			450	443	485		
140	133	168			500	493	530		
150	143	178	40	16	560	553	610	60	
160	153	185			600	594	650		
180	173	203			630	623	680		
200	194	225			710	703	760	70	
224	216	253	40	16	800	793	845	80	30
250	242	275			900	893	942	100	
							1000		994

Maße in mm / Änderungen vorbehalten
 Dimensions in mm / Subject to change

