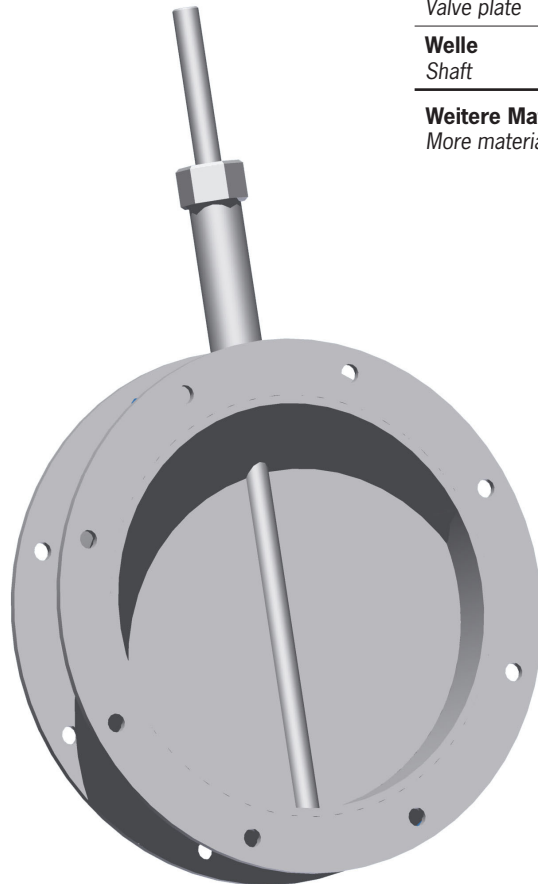


Flanschdrosselklappe

Flange butterfly valve

L6-FD

- Flanschausführung
 - Mit zwei angeschweißten Flanschen DIN 24154 T2 R2
 - Verlängerter Hals für Isolierung auf Anfrage
 - 2. Wellenende optional (z.B. für Initiatorabfrage)
 - Rostschutzgrundierung
 - Hochdruck-Stopfbuchspackung mit Grafitdichtung
 - Höhere Temperaturen auf Anfrage
 - Weitere Flansche auf Anfrage
-
- Flange design
 - With two welded-on flanges acc. DIN 24154 T2 R2
 - Extended neck for insulation on request
 - 2nd shaft end optional (for proximity switch etc.)
 - Anti-corrosion painting
 - High pressure packing box with graphite sealing
 - Higher temperatures on request
 - Other flanges on request



Durchschlagend <i>Swing-through</i>	•
Anschlagleiste <i>Stop bar</i>	•
Anschlagleiste und Dichteinlage <i>Stop bar with packing insert</i>	•
Dichtschließend <i>Shut-off</i>	—
Manuell <i>Manual operated</i>	•
Elektrisch <i>Electrical</i>	IL/CL
Pneumatisch <i>Pneumatical</i>	PD/PE
Max. Betriebstemperatur <i>Max. operating temperature</i>	300 °C

	Material <i>Material</i>
Gehäuse <i>Housing</i>	St 37
Scheibe <i>Valve plate</i>	St 37
Welle <i>Shaft</i>	1.4305

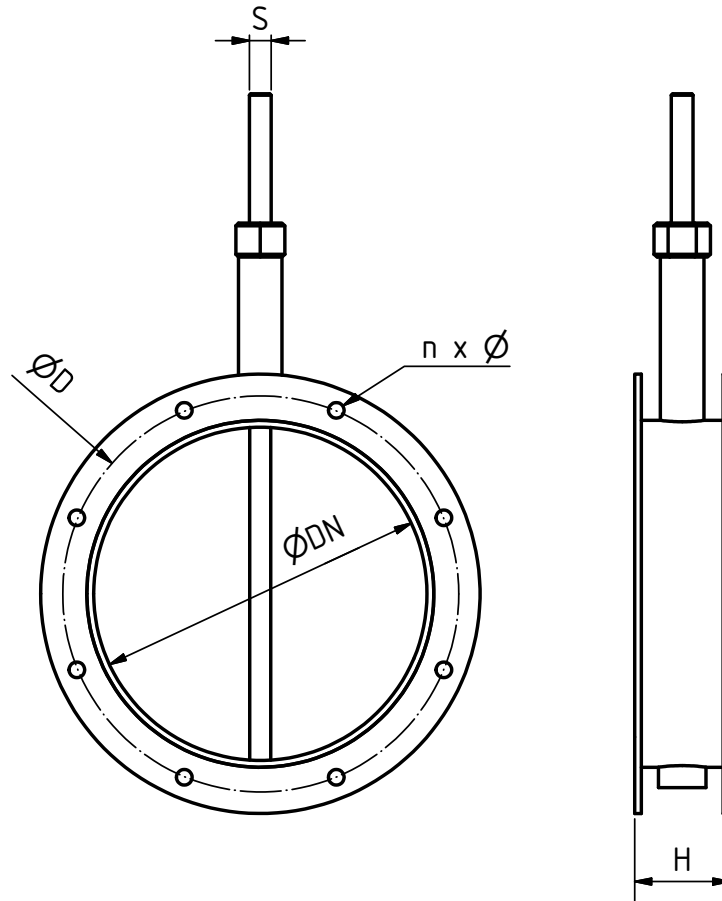
Weitere Materialien auf Anfrage
More materials upon request



Flanschdrosselklappe

Flange butterfly valve

L6-FD



DN	D	H	S	n x Ø	DN	D	H	S	n x Ø
71	110	70	12	4 x 9,5	400	448	100	20	12 x 11,5
80	118				450	497			
90	128				500	551			
100	139				560	629			
112	151				600	665			
125	165				630	698			
140	182				710	775			
150	191				800	861			
160	200				900	958			
180	219				16	8 x 11,5			
200	241	1120	1200						
224	265	1250	1337						
250	292	1400	1475						
280	332	1600	1675						
300	349	1800	1875						
315	366	2000	2073	40 x 18					
355	405								

Maße in mm / Änderungen vorbehalten
Dimensions in mm / Subject to change

