

Kugelhähne

Ball valves

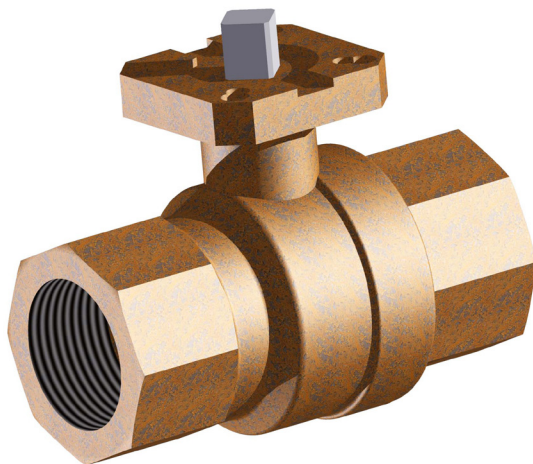
MKH

- **Messingkugelhahn**
- **Ausblassechere Spindel, 3-fach abgedichtet**
- **Kugel mit vollem Durchgang**
- **Niedriges Betätigungsmoment**
- **Geeignet für heißes und kaltes Wasser, Luft, Kohlenwasserstoffe und nicht ätzende Flüssigkeiten**

- *Brass ball valve*
- *Blow-out proof stem, triple sealed*
- *Full-port ball*
- *Low operation torque*
- *Applicable for hot and cold water, air, hydrocarbons and non-corrosive fluids*

Medientemperatur <i>Media temperature</i>	-20 °C...+130 °C
Anschluss <i>Connection</i>	ISO 7/1 - NPT
Baulänge <i>Length</i>	DIN 3202 T4 (M3)
Manuell <i>Manual operated</i>	•
Elektrisch <i>Electrical</i>	IL/CL
Pneumatisch <i>Pneumatical</i>	PD/PE

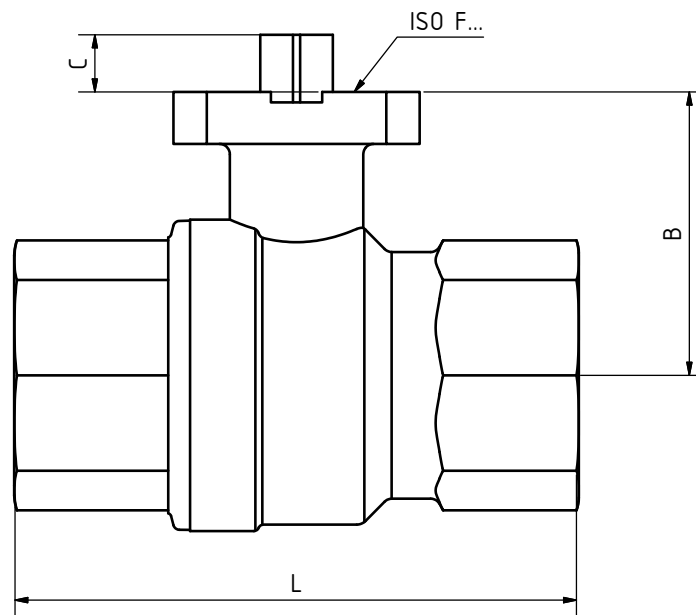
	Material <i>Material</i>
Gehäuse <i>Housing</i>	CW 617N-MS vernickelt <i>nickel plated</i>
Kugel <i>Ball</i>	CW 614 N-MS hart verchromt <i>hard chromium plated</i>
Dichtung <i>Sealing</i>	PTFE/FKM



Kugelhähne

Ball valves

MKH



DN		B	L	C	ISO F...
8	1/4"	38	75	9	03
10	3/8"	38			
15	1/2"	38			
20	3/4"	41	80	11	04/05
25	1"	44	90		
32	1 1/4"	55	110	14	05
40	1 1/2"	62	120		07
50	2"	73	140		07
65	2 1/2"	83	155		
80	3"	95	183		

Maße in mm / Änderungen vorbehalten
 Dimensions in mm / Subject to change