

Ventile

Valves

RV102

- 2- oder 3-Wege-Ausführung (102-2 oder 102-3)
- 2- or 3-way design (102-2 or 102-3)



RV 102-2



RV 102-3

Medientemperatur Media temperature	0 °C...+150 °C
Anschluss Connection	Stutzen mit Innengewinde EN ISO 228/1 Lug with interior thread EN ISO 228/1
Baulänge Length	DIN 3202 M4
Manuell Manual operated	—
Elektrisch Electrical	auf Anfrage upon request
Pneumatisch Pneumatical	auf Anfrage upon request
Nennndruck Nominal pressure	PN 16
Kegeltyp Cone type	Zylindrisch mit Ausschnitten Cylindric with cut-outs
Durchflusscharakteristik Flow characteristics	Linear/Gleichprozentig Linear/Equal percentage
kvs-Werte kvs values	0,6...40 m ³ /h
Leckrate Leakage	Class III. EN 1349 (<0,1% kvs)
Regelverhältnis Regulation ratio	50:1

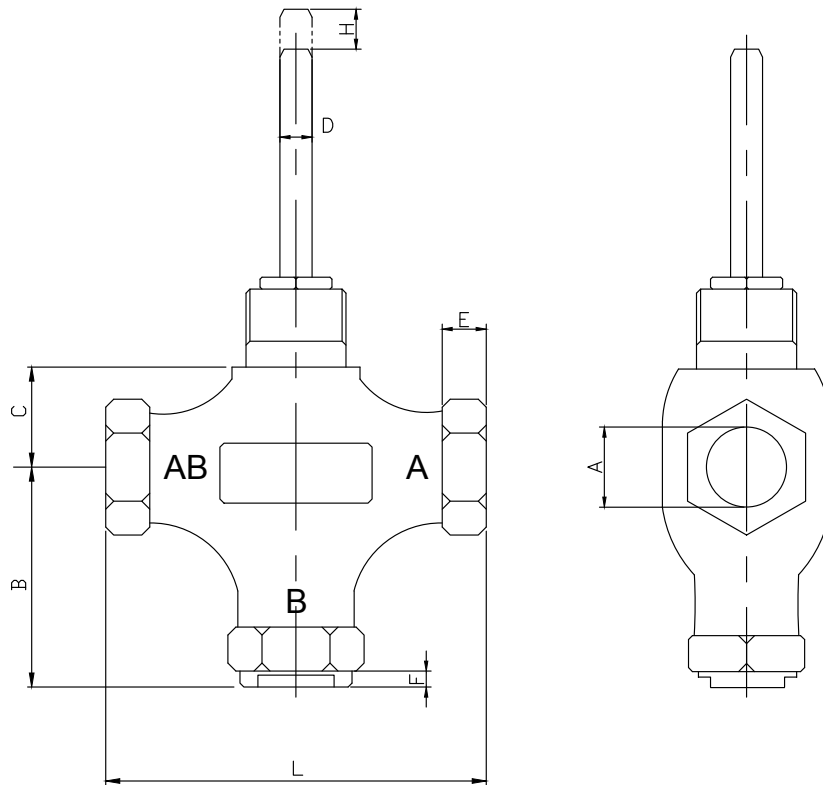
Material Material	
Gehäuse Housing	Bronze 42 3135
Kegel Cone	Messing 42 3234 Brass 423234
Stopfbuchsendichtung Packing gland sealing	O-Ring EPDM
Dichtungssitz Sealing	EPDM

kvs [m ³ /h]	
DN	kvs max.
15	4
20	6,3
25	10
32	16
40	25
50	40



Ventile Valves

RV102



DN	A	B	C	D	E	H	L
15	G ½	43	25	M8 x 1	9	10	85
20	G ¾	48	25		11	10	95
25	G 1	53	25		12	10	105
32	G 1¼	66	35		14	16	120
40	G 1½	70	35		16	16	130
50	G 2	80	42		18	16	150

Maße in mm / Änderungen vorbehalten
Dimensions in mm / Subject to change

