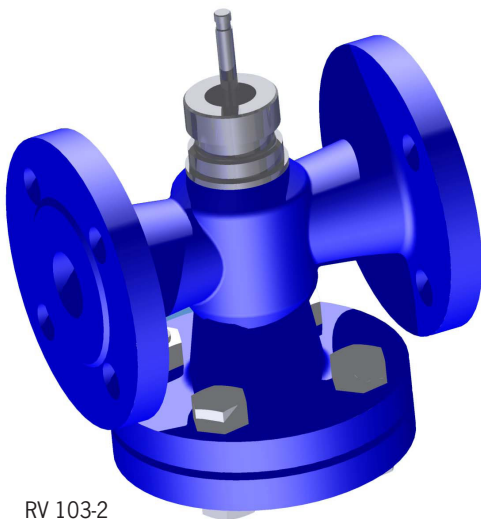


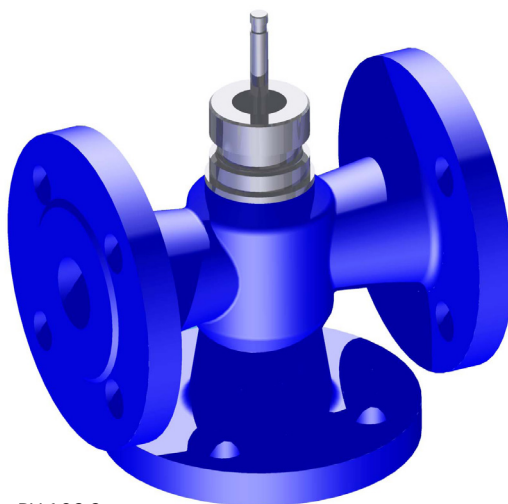
# Ventile Valves

# RV103

- 2- oder 3-Wege-Ausführung (103-2 oder 103-3)
- 2- or 3-way design (103-2 or 103-3)



RV 103-2



RV 103-3

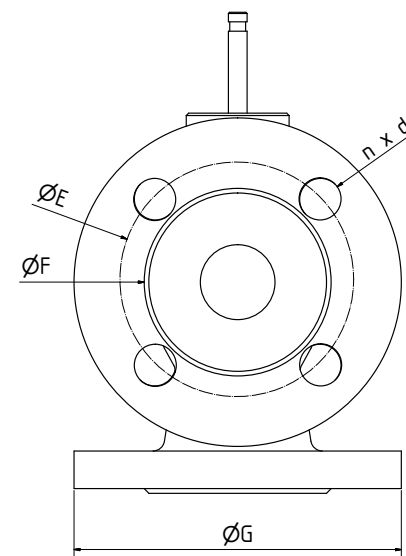
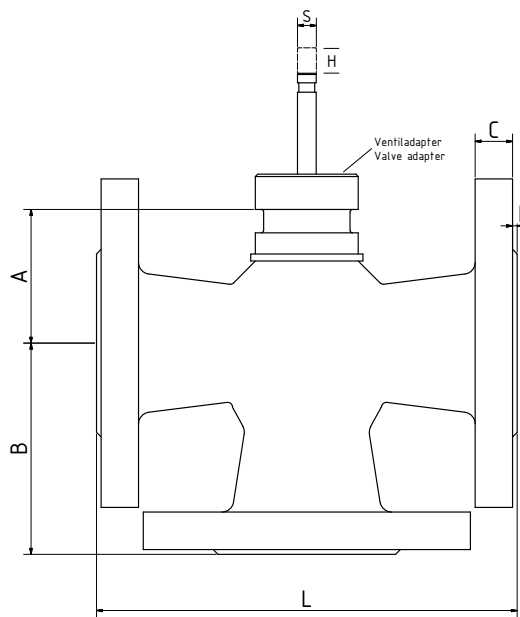
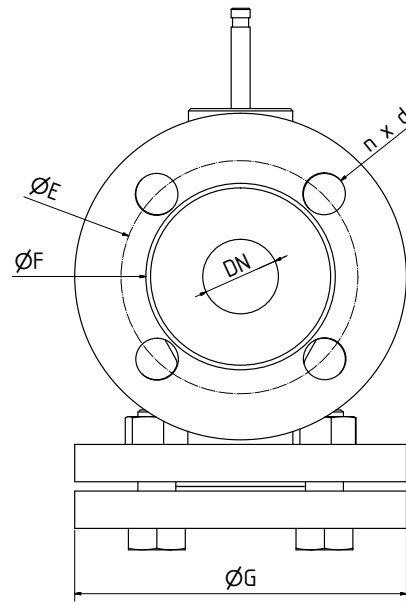
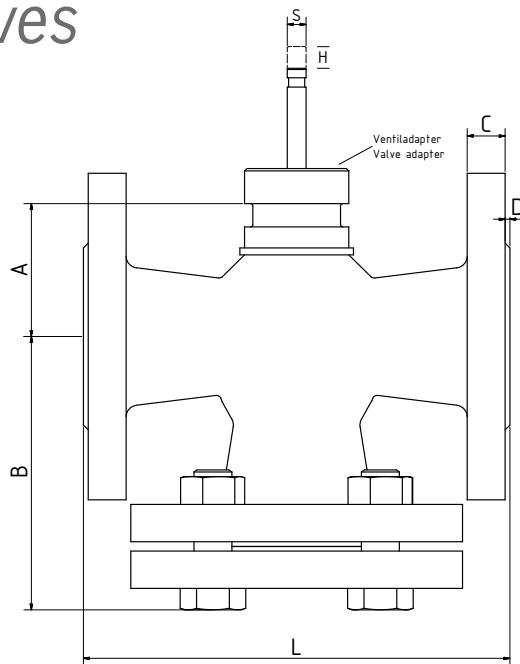
<b>Medientemperatur</b> Media temperature	0 °C...+150 °C
<b>Anschluss</b> Connection	<b>Flansche Typ B1 (grobe Dichtleiste)</b> <b>EN 1092-2</b> Flanges type B1 (rough sealing strip) EN 1092-2
<b>Baulänge</b> Length	<b>Reihe 1 nach EN 558-1</b> Series 1 acc. EN 558-1
<b>Manuell</b> Manual operated	—
<b>Elektrisch</b> Electrical	<b>auf Anfrage</b> upon request
<b>Pneumatisch</b> Pneumatical	<b>auf Anfrage</b> upon request
<b>Nenndruck</b> Nominal pressure	PN 16
<b>Kegeltyp</b> Cone type	<b>Zylindrisch mit Ausschnitten</b> Cylindric with cut-outs
<b>Durchflusscharakteristik</b> Flow characteristics	<b>Linear/Gleichprozentig</b> Linear/Equal percentage
<b>kvs-Werte</b> kvs values	0,6...40 m <sup>3</sup> /h
<b>Leckrate</b> Leakage	Klasse III. EN 1349 (<0,1% kvs)
<b>Regelverhältnis</b> Regulation ratio	50:1
<b>Material</b> Material	
<b>Gehäuse</b> Housing	<b>Grauguss EN-JL 1040</b> Grey cast iron EN-JL 1040
<b>Kegel</b> Cone	Messing 42 3234
<b>Spindel</b> Spindle	1.4305
<b>Stopfbuchsendichtung</b> Packing gland sealing	O-Ring EPDM
<b>Dichtungssitz</b> Sealing	EPDM

kvs [m <sup>3</sup> /h]	
DN	kvs max.
15	4
20	6,3
25	10
32	16
40	25
50	40



# Ventile Valves

# RV103



DN	A	B	C	D	E	F	G	H	S	n x d	L	kg	Type	
15	25	89	18	2	65	45	95	10	8	4x14	130	3,2	103	
20		101			75	58					105	150		4,3
25		106			85	68					115	160		5,5
32	35	116	3	100	78	140	16	8	4x18	180	7,7			
40		128		110	88					150	200	8,5		
50	42	145	20	3	125	102	165				230	11,9		
65	96	185	20	3	145	118	185	20	10	8x19	290	23	113	
80	116	196	22		160	132					200	310		30
100	131	216	24		180	156	220	40	14		350	41		
125	156	239	26		210	184					250	400		59
150	181	284	26		240	211	285	480	81					

Maße in mm / Änderungen vorbehalten  
Dimensions in mm / Subject to change