

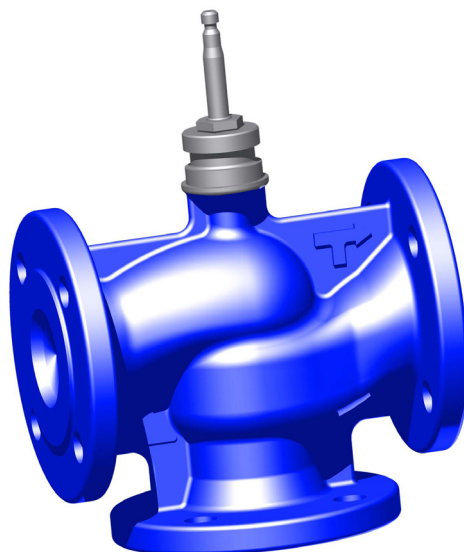
# Ventile Valves

# RV113

- 2- oder 3-Wege-Ausführung (113-2 oder 113-3)
- 2- or 3-way design (113-2 or 113-3)



RV 113-2



RV 113-3

<b>Medientemperatur</b> Media temperature	+2 °C...+150 °C
<b>Anschluss</b> Connection	<b>Flansche Typ B1 (grobe Dichtleiste)</b> <b>EN 1092-2</b> Flanges type B1 (rough sealing strip) EN 1092-2
<b>Baulänge</b> Length	<b>Reihe 1 nach EN 558-1</b> Series 1 acc. EN 558-1
<b>Manuell</b> Manual operated	—
<b>Elektrisch</b> Electrical	<b>auf Anfrage</b> upon request
<b>Pneumatisch</b> Pneumatical	<b>auf Anfrage</b> upon request
<b>Nenndruck</b> Nominal pressure	PN 16
<b>Kegeltyp</b> Cone type	<b>Zylindrisch mit Ausschnitten und weichem Dichtungssitz</b> Cylindric with cut-outs and soft sealing seat
<b>Durchflusscharakteristik</b> Flow characteristics	<b>Gleichprozentig</b> Equal percentage
<b>kvs-Werte</b> kvs values	40...360 m <sup>3</sup> /h
<b>Leckrate</b> Leakage	Klasse IV.-S1 EN 1349 (<0,0005% kvs)
<b>Regelverhältnis</b> Regulation ratio	50:1

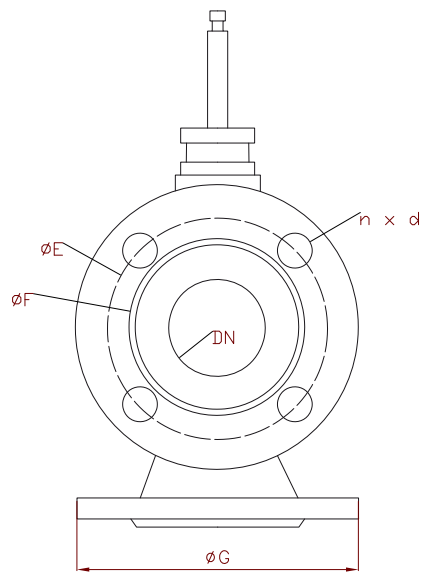
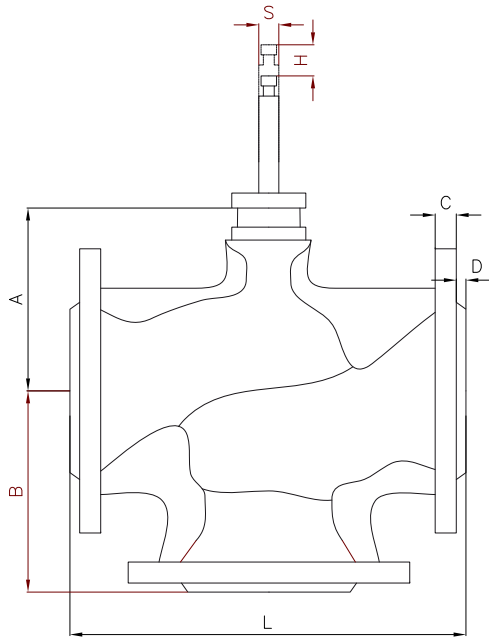
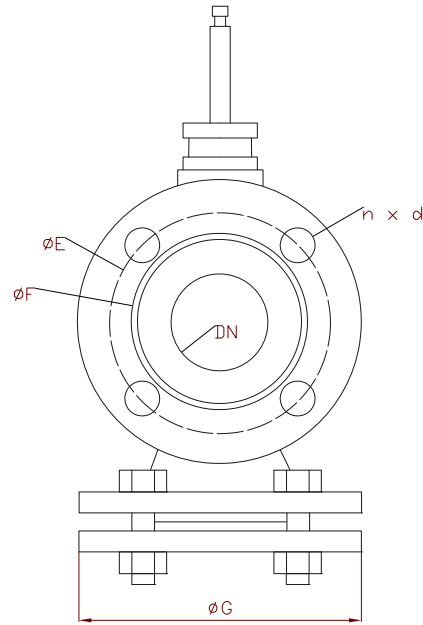
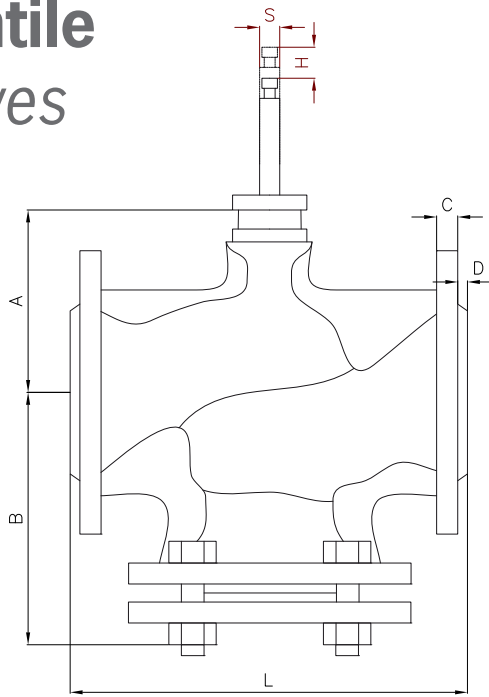
<b>Material</b> Material	
<b>Gehäuse</b> Housing	<b>Grauguss EN-JL 1040</b> Grey cast iron EN-JL 1040
<b>Kegel</b> Cone	1.4027
<b>Spindel</b> Spindle	1.4305
<b>Stopfbuchsendichtung</b> Packing gland sealing	EPDM
<b>Dichtungssitz</b> Sealing	EPDM

<b>kvs</b> [m <sup>3</sup> /h]	
<b>DN</b>	<b>kvs max.</b>
65	63
80	100
100	160
125	250
150	360



# Ventile Valves

# RV113



DN	A	B	C	D	E	F	G	H	S	n x d	L	kg	Type	
15	25	65	16	2	65	45	95	10	8	4x14	130	3,2	103	
20		75			75	58					105	150		4,3
25		80			85	68					115	160		5,5
32	35	90	3	100	78	140	16	8	4x18	180	7,7			
40		100		110	88					150	200	8,5		
50	42	115	20	3	125	102	165				230	11,9		
65	96	145	20	3	145	118	185	20	10	8x19	290	18,3	113	
80	116	155	22		160	132					200	310		24,1
100	131	175	24		180	156	220	40	14		350	33,8		
125	156	200	26		210	184	250				400	49,3		
150	181	240	26		240	211	285	480	69,3					

Maße in mm / Änderungen vorbehalten  
Dimensions in mm / Subject to change

