

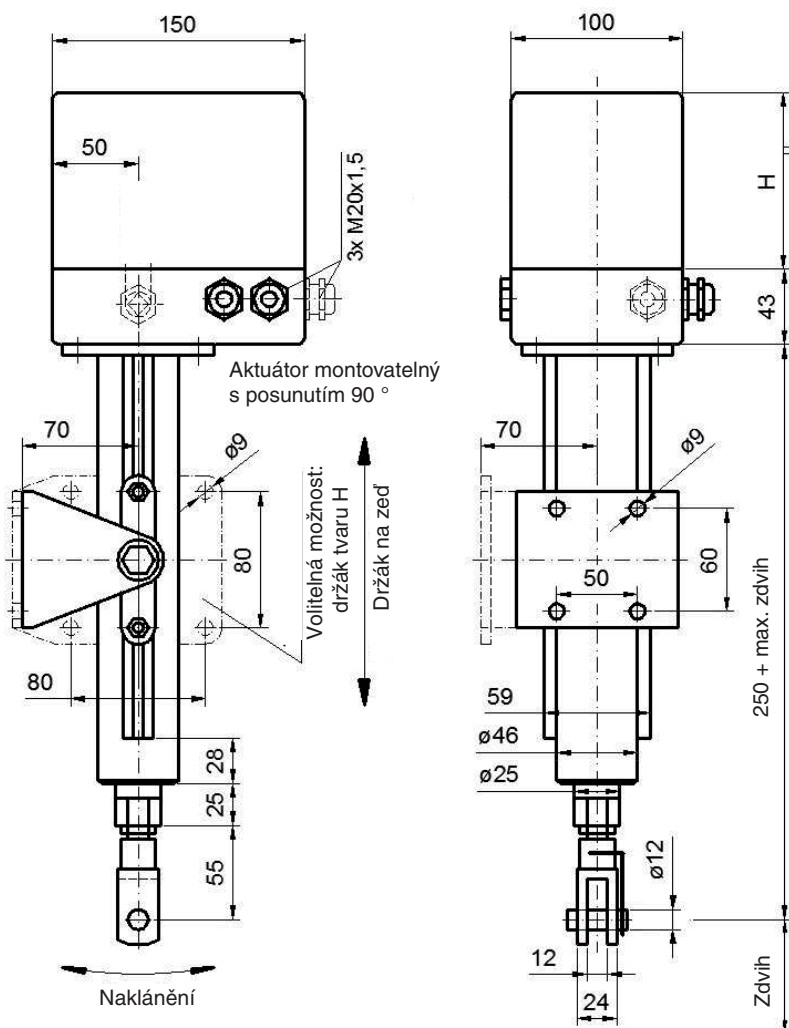


Technické podmínky

Zatěžovací síla	max. 2800 N (vyšší síly na vyžádání)
Doba přestavení	1 mm...16 mm/s (střídavé, nezávislé na zátěži)
Pracovní úhel	Zdvih 150/300/500/750/1000 mm
Napětí	230 AC, 50/60 Hz (volitelně 24/115 AC, 400 DC, 12/24 DC)
Teplota prostředí	-15 °C...+60 °C
Stupeň krytí	IP 65 (volitelně IP 66)
Trvalý provoz	100 %

Charakteristiky

- Univerzální, odolná průmyslová konstrukce
- Výškově nastavitelný montážní držák
- Svislý nebo vodorovný pohyb
- Nastavitelná vidlicová hlava
- Možno instalovat v libovolné poloze
- Doživotní mazání
- Synchronní motor odolný vůči zkratu
- Jemně nastavitelné aktivační vačky
- Středový přenos síly
- Tlačná tyč Ø 25 / závit 18x4
- Mnoho volitelných možností, jako např.
 - Doplnkový spínač, potenciometr,
 - Ukazatel polohy, regulátor,
 - Odpojení zátěže s ukazatelem poruch,
- Nouzové ruční ovládání atd.
- Výška krytu H98-H178, podle volitelného příslušenství
- K dispozici různé druhy hřídelí a úchytných vrtání
- Řídicí karta PMR, sběrnice Profi-Bus, na vyžádání sběrnice CAN



Druhy

Aktivační jednotka

Typ CL-H...	Působící síla N	Doba přestavení mm/s	Napětí	Hmotnost kg
08-017	800	1,7	230 AC	3,8
15-010	1500	1,0		
06-066	600	6,6	230 AC	4,3
09-039	900	3,9		
13-027	1300	2,7		
15-018	1500	1,8		
25-013	2500	1,3		
12-066	1200	6,6		
18-039	1800	3,9	230 AC	4,8
25-027	2500	2,7		
30-018*	3000	1,8		
40-013*	4000	1,3		
Typ CL-H-DC...	Působící síla N	Doba přestavení mm/s	Napětí	Hmotnost kg
06-035	600	3,5	24 DC	3,8
09-020	900	2,0		
06-100	600	10	24 DC	4,1
09-070	900	7,0		
18-035	1800	3,5		
28-020	2800	2,0		
50-010	5000	1,0		
06-160	600	16	24 DC	4,8
10-100	1000	10		
15-070	1500	7,0		
30-035*	3000	3,5		

*na vyžádání

Zdvihová jednotka

Typ CL HE...	Zdvih mm	Hmotnost kg
15	150	2,4
30	300	2,9
50	500	3,4
75	750	3,9
100	1000	4,4

Příklad: CL-H 08-017 + HE 15 → Lineární pohon 800 N/ 1,7s se zdvihovou jednotkou 150 mm.

Údaje podléhají změnám bez předchozího upozornění.