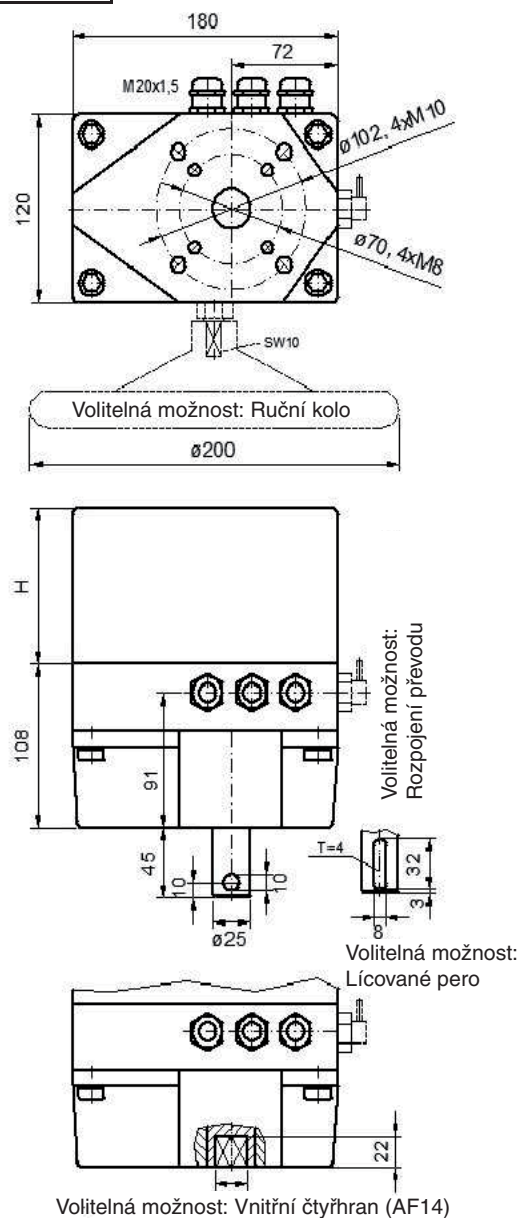


Technické podmínky

Zatěžovací síla	max. 300 Nm
Doba přestavení	10 s...140 s/90° (střídavé, nezávislé na napětí)
Provozní dráha	10 °...90 °, plynule nastavitelná (volitelně až do 72 otáček)
Napětí	230 AC, 50/60 Hz (volitelně 24/115 AC, 400 DC, 12/24 DC)
Teplota prostředí	-15 °C...+60 °C (volitelně -40 °C...+80 °C)
Stupeň krytí	IP 65 (volitelně IP 66)
Trvalý provoz	100 %

Charakteristiky

- Univerzální, odolná průmyslová konstrukce
- Doživotní mazání
- Možno instalovat v libovolné poloze
- Synchronní motor odolný vůči zkratu
- Vysoký přídržný točivý moment
- Jemně nastavitelné aktivační vačky
- Mnoho volitelných možností, jako např.
 - Doplnkový spínač, potenciometr,
 - Ukazatel polohy, regulátor,
 - Odpojení zátěže s ukazatelem poruch,
 - Rozpojení převodu, ruční kolo atd.
- Výška krytu H98-H178, podle volitelného příslušenství
- K dispozici různé druhy hřídelí a uchytých vrtání
- Řídicí karta PMR, sběrnice Profi-Bus, na vyžádání sběrnice CAN



Druhy

Typ CL-L...	Moment Nm	Doba přestavení s/90°	Napětí	Příkon VA	Hmotnost kg
140-70	140	70	230 AC	18	6,7
180-90	180	90			
250-140	250	140			
140-35	140	35	230 AC	24	7,2
250-60	250	60			
300-90	300	90			
300-130	300	130			
160-17	160	17	230 AC	47	7,9
220-23	220	23			
300-35	300	35			
300-60	300	60			
Typ CL-L-DC...	Moment Nm	Doba přestavení s/90°	Napětí	Příkon VA	Hmotnost kg
160-35	160	35	24 DC	28	6,8
300-70	300	70			
120-15	120	15	24 DC	36	6,9
200-25	200	25			
300-35	300	35			
140-10	140	10	24 DC	44	7,8
200-15	200	15			
300-25	300	25			

Údaje podléhají změnám bez předchozího upozornění.