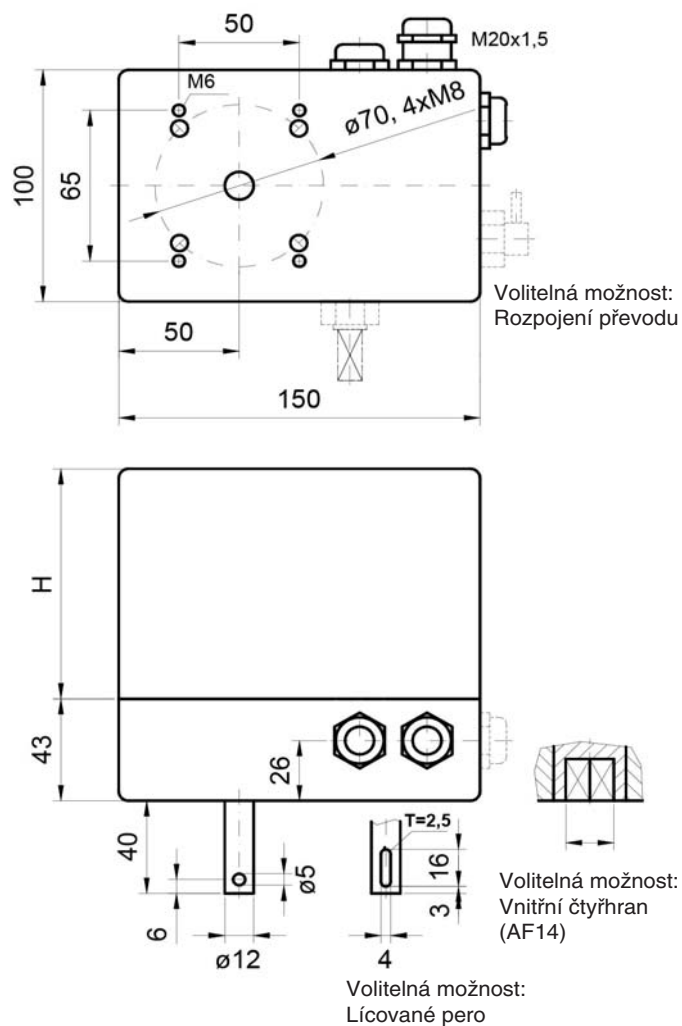


Technické podmínky	
Zatěžovací síla	max. 40 Nm
Doba přestavení	0,6 s...120 s/90° (střídavé, nezávislé na napětí)
Pracovní úhel	10 °...320 °, plynule nastavitelná (volitelně až do 250 otáček)
Napětí	230 AC, 50/60 Hz (volitelně 24/115 AC, 400 DC, 12/24 DC)
Teplota prostředí	-15 °C...+60 °C (volitelně -40 °C...+80 °C)
Stupeň krytí	IP 65 (volitelně IP 66)
Trvalý provoz	100 %

Charakteristiky

- Univerzální, odolná průmyslová konstrukce
- Doživotní mazání
- Možno instalovat v libovolné poloze
- Synchronní motor odolný vůči zkratu
- Vysoký přídržný točivý moment
- Jemně nastavitelné aktivací vačky
- Mnoho volitelných možností, jako např.
 - Doplnkový spínač, potenciometr,
 - Ukazatel polohy, regulátor,
 - Odpojení zátěže s ukazatelem poruch,
 - Rozpojení převodu, ruční kolo atd.
- Výška krytu H98-H178, podle volitelného příslušenství
- K dispozici různé druhy hřídelí a úchytných vrtání
- Mnoho montážních dílů a příslušenství
- Řídicí karta PMR, sběrnice Profi-Bus, na vyžádání sběrnice CAN-Bus



Druhy

Typ CL-S...	Moment Nm	Doba přestavení s/90°	Napětí	Příkon VA	Hmotnost kg
02-05	2	5	230 AC	7	2,8
06-15	6	15			
12-30	12	30			
15-60	15	60			
25-60	25	60			
30-120	30	120			
40-120	40	120			
02-01	2	1	230 AC	18	3,2
07-03	7	3			
12-05	12	5			
35-15	35	15			
40-30	40	30			
40-60	40	60			
04-01	4	0,8	230 AC	24	3,7
08-02	8	1,4			
14-03	14	2,7			
20-04	20	4			
35-07	35	7			
40-15	40	15			
08-01	8	0,8	230 AC	47	4,6
14-02	14	1,4			
25-03	25	2,7			
40-04	40	4			
40-07	40	7			
Typ CL-S-DC...	Moment Nm	Doba přestavení s/90°	Napětí	Příkon VA	Hmotnost kg
02-03	2	3	24 DC	7	2,9
04-06	4	6			
08-12	8	12			
16-24	16	24			
30-50	30	50			
04-02	4	2	24 DC	12	3
07-03	7	3			
15-06	15	6			
30-12	30	12			
40-24	40	24			
03-00	3	0,6	24 DC	24	3,5
06-01	6	1,2			
10-02	10	2			
20-03	20	3			
40-06	40	6			
05-00	5	0,6	24 DC	36	3,6
09-01	9	1,2			
14-02	14	2			
24-03	24	3			
18-01	18	1,2			
28-02	28	1,8	24 DC	44	4,4
40-03	40	3			

Údaje podléhají změnám bez předchozího upozornění.