



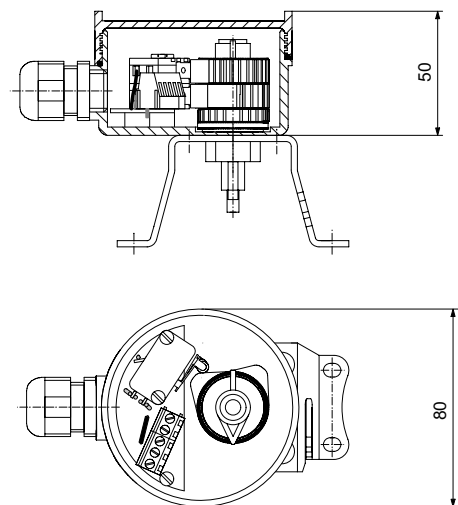
Das kleine und sehr kompakte PRB-Modul kann mit Doppelsensoren unterschiedlicher Ausführungen ausgestattet werden. Die PRB-Baureihe ist mit einer luftdurchlässigen, atmenden Membran ausgestattet, wodurch sich das innere Luftvolumen mit der äußeren Umgebung austauschen kann und somit ein Kondensniederschlag vermieden wird.

- Servicefreundlich durch schnelles Öffnen des Deckels
- Schaltpunkte sind individuell von 0° bis 360° einstellbar
- Optional sehr große Sichtanzeige erhältlich
- Deckel in unterschiedlichen Ausführungen erhältlich
- Initiatoren von Pepperl+Fuchs bzw. IFM

The small and compact PRB module can be provided with double-sensors in various designs. The PRB series is equipped with an air permeable, breathing diaphragm, so that the interior air can exchange with the environment and condensation inside the box is avoided.

- Easy to maintain by quick-locking cap
- Switch-points adjustable from 0° to 360°
- Large visual indicator available as option
- Box cap available in different designs
- Proximity switches by Pepperl+Fuchs or IFM

Technische Daten · Technical data	
Schalteleistung Switching power	4 A, 230 V AC
Kontakte Contacts	Silber-Nickel (optional Gold) Silver-nickel (optional gold)
Mech. Lebensdauer Mech. durability	2 x 10⁷ Schaltspiele 2 x 10 ⁷ cycles
Temperaturbereich Temperature range	-25 °C ... +85 °C
Schaltgenauigkeit Switching accuracy	1,5°
Schutzart Protection class	IP 65
Systemanschluss System connection	Kabelverschraubung M20 x 1,5 Cable gland M20 x 1.5
Ventilanschluss (optional) Valve connection (optional)	Kabelverschraubung M12 x 1,5 Cable gland M12 x 1.5



Material · Material	
Gehäusesockel Housing socket	Vestamid, schwarz Vestamid, black
Gehäusedeckel Housing cover	Makrolon (transparent), Vestamid (schwarz) Makrolon (transparent), Vestamid (black)
Dichtung Sealing	NBR