



Přehled výrobků

Elektrické pohony

 Classic Line

G.A.S. a.s.

U Kyjovky č. 3928/1
695 01 Hodonín

tel.: 518 700 111
fax: 518 700 222

email: gas@gas-as.cz

www.gas-as.cz
www.pohony-aris.cz

Nové řady pohonů

Intelligent Line

Nejnovější technologie pohonů –
Odolný, inovační, bezpečný.

Flexor S
Standardní pohon až do 60 Nm

Flexor L
Standardní pohon až do 500 Nm

Tensor S
Prémiový pohon až do 60 Nm

Tensor L
Prémiový pohon až do 500 Nm

iACT
Intelligentní řízení pohonů

Classic Line

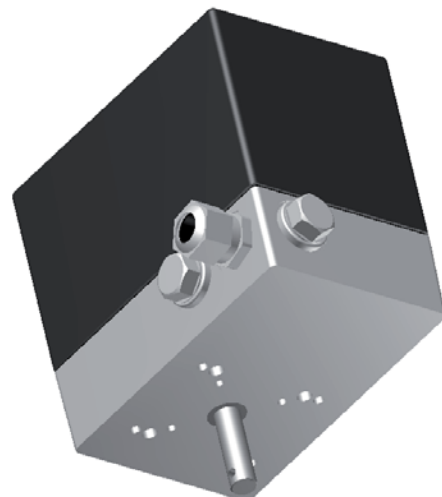
Tradiční technologie pro průmyslové
aplikace.

CL-S
Až do 40 Nm

CL-M
Až do 100 Nm

CL-L
Až do 300 Nm

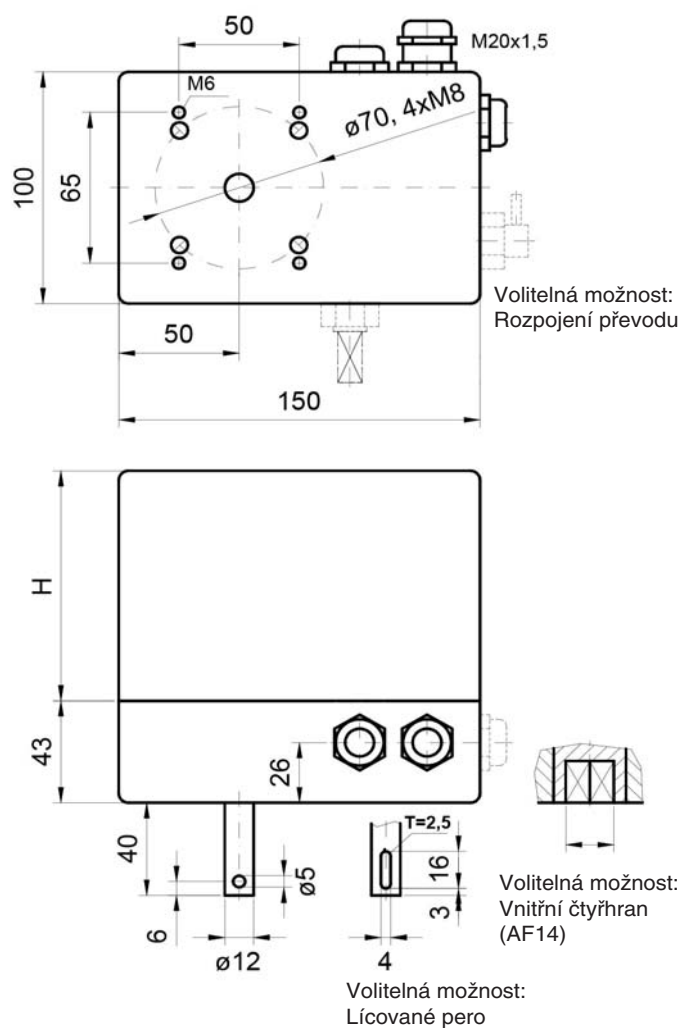
CL-H
Lineární pohon



Technické podmínky	
Zatěžovací síla	max. 40 Nm
Doba přestavení	0,6 s...120 s/90° (střídavé, nezávislé na napětí)
Pracovní úhel	10 °...320 °, plynule nastavitelná (volitelně až do 250 otáček)
Napětí	230 AC, 50/60 Hz (volitelně 24/115 AC, 400 DC, 12/24 DC)
Teplota prostředí	-15 °C...+60 °C (volitelně -40 °C...+80 °C)
Stupeň krytí	IP 65 (volitelně IP 66)
Trvalý provoz	100 %

Charakteristiky

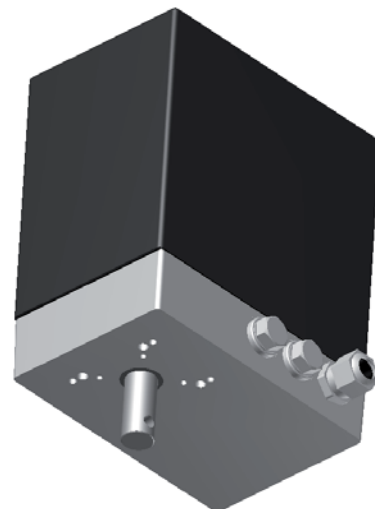
- Univerzální, odolná průmyslová konstrukce
- Doživotní mazání
- Možno instalovat v libovolné poloze
- Synchronní motor odolný vůči zkratu
- Vysoký přídržný točivý moment
- Jemně nastavitelné aktivací vačky
- Mnoho volitelných možností, jako např.
 - Doplnkový spínač, potenciometr,
 - Ukazatel polohy, regulátor,
 - Odpojení zátěže s ukazatelem poruch,
 - Rozpojení převodu, ruční kolo atd.
- Výška krytu H98-H178, podle volitelného příslušenství
- K dispozici různé druhy hřídelí a úchytných vrtání
- Mnoho montážních dílů a příslušenství
- Řídicí karta PMR, sběrnice Profi-Bus, na vyžádání sběrnice CAN-Bus



Druhy

Typ CL-S...	Moment Nm	Doba přestavení s/90°	Napětí	Příkon VA	Hmotnost kg
02-05	2	5	230 AC	7	2,8
06-15	6	15			
12-30	12	30			
15-60	15	60			
25-60	25	60			
30-120	30	120			
40-120	40	120			
02-01	2	1	230 AC	18	3,2
07-03	7	3			
12-05	12	5			
35-15	35	15			
40-30	40	30			
40-60	40	60			
04-01	4	0,8	230 AC	24	3,7
08-02	8	1,4			
14-03	14	2,7			
20-04	20	4			
35-07	35	7			
40-15	40	15			
08-01	8	0,8	230 AC	47	4,6
14-02	14	1,4			
25-03	25	2,7			
40-04	40	4			
40-07	40	7			
Typ CL-S-DC...	Moment Nm	Doba přestavení s/90°	Napětí	Příkon VA	Hmotnost kg
02-03	2	3	24 DC	7	2,9
04-06	4	6			
08-12	8	12			
16-24	16	24			
30-50	30	50			
04-02	4	2	24 DC	12	3
07-03	7	3			
15-06	15	6			
30-12	30	12			
40-24	40	24			
03-00	3	0,6	24 DC	24	3,5
06-01	6	1,2			
10-02	10	2			
20-03	20	3			
40-06	40	6			
05-00	5	0,6	24 DC	36	3,6
09-01	9	1,2			
14-02	14	2			
24-03	24	3			
18-01	18	1,2	24 DC	44	4,4
28-02	28	1,8			
40-03	40	3			

Údaje podléhají změnám bez předchozího upozornění.

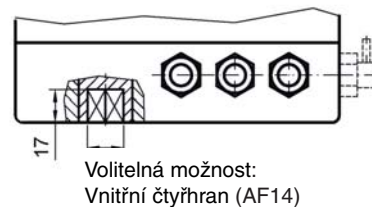
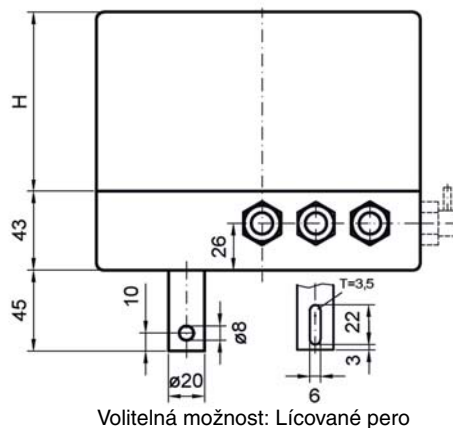
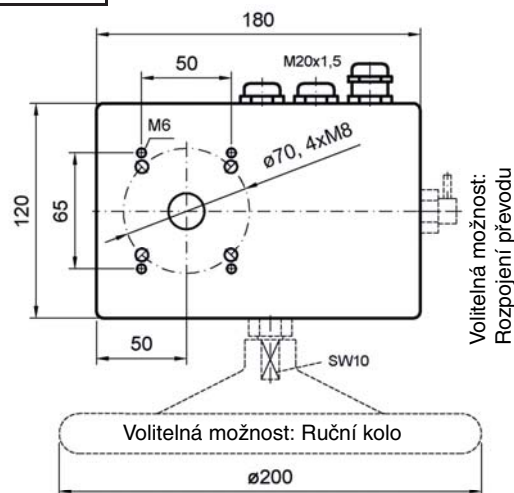


Technické podmínky

Zatěžovací síla	max. 100 Nm
Doba přestavení	4 s...200 s/90° (střídavé, nezávislé na napětí)
Pracovní úhel	10 °...320 °, plynule nastavitelná (volitelně až do 250 otáček)
Napětí	230 AC, 50/60 Hz (volitelně 24/115 AC, 400 DC, 12/24 DC)
Teplota prostředí	-15 °C...+60 °C (volitelně -40 °C...+80 °C)
Stupeň krytí	IP 65 (volitelně IP 66)
Trvalý provoz	100 %

Charakteristiky

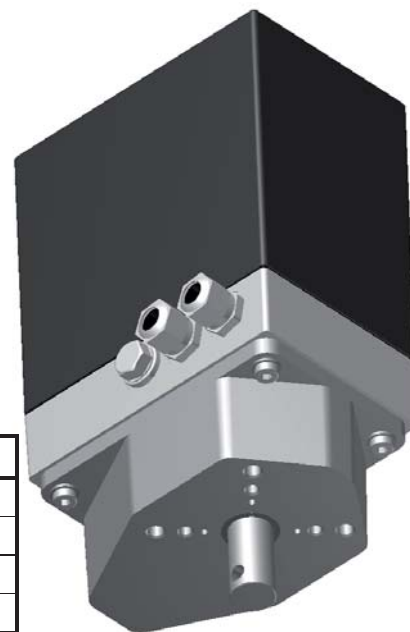
- Univerzální, odolná průmyslová konstrukce
- Doživotní mazání
- Možno instalovat v libovolné poloze
- Synchronní motor odolný vůči zkratu
- Vysoký přídržný točivý moment
- Jemně nastavitelné aktivační vačky
- Mnoho volitelných možností, jako např.
 - Doplnkový spínač, potenciometr,
 - Ukazatel polohy, regulátor,
 - Odpojení zátěže s ukazatelem poruch,
 - Rozpojení převodu, ruční kolo atd.
- Výška krytu H98-H178, podle volitelného příslušenství
- K dispozici různé druhy hřídelí a úchytných vrtání
- Řídicí karta PMR, sběrnice Profi-Bus, na vyžádání sběrnice CAN



Druhy

Typ CL-M...	Moment Nm	Doba přestavení s/90°	Napětí	Příkon VA	Hmotnost kg
60-25	60	25	230 AC	18	4,3
80-40	80	40			
100-60	100	60			
100-100	100	100			
100-200	100	200			
60-15	60	15	230 AC	24	4,7
100-25	100	25			
100-40	100	40			
100-50	100	50			
100-75	100	75			
70-06	70	6	230 AC	47	5,4
90-10	90	10			
100-15	100	15			
Typ CL-M-DC...	Moment Nm	Doba přestavení s/90°	Napětí	Příkon VA	Hmotnost kg
50-20	50	20	24 DC	12	4,2
60-10	60	10	24 DC	36	4,7
75-07	75	7			
100-10	100	10			
100-20	100	20			
60-04	60	4	24 DC	44	5,4
100-07	100	7			

Údaje podléhají změnám bez předchozího upozornění.

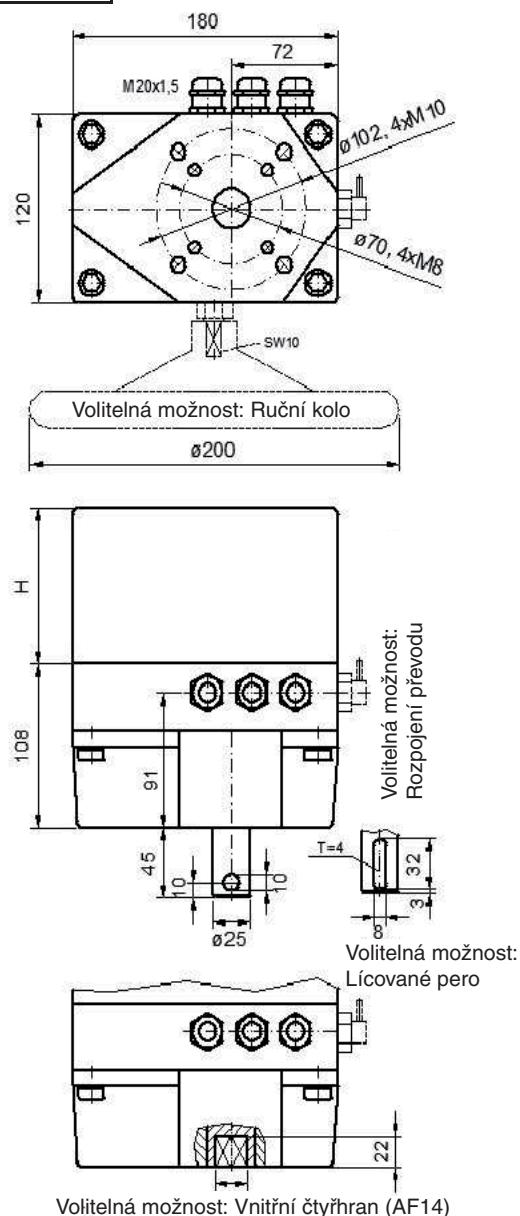


Technické podmínky

Zatěžovací síla	max. 300 Nm
Doba přestavení	10 s...140 s/90° (střídavé, nezávislé na napětí)
Provozní dráha	10 °...90 °, plynule nastavitelná (volitelně až do 72 otáček)
Napětí	230 AC, 50/60 Hz (volitelně 24/115 AC, 400 DC, 12/24 DC)
Teplota prostředí	-15 °C...+60 °C (volitelně -40 °C...+80 °C)
Stupeň krytí	IP 65 (volitelně IP 66)
Trvalý provoz	100 %

Charakteristiky

- Univerzální, odolná průmyslová konstrukce
- Doživotní mazání
- Možno instalovat v libovolné poloze
- Synchronní motor odolný vůči zkratu
- Vysoký přídržný točivý moment
- Jemně nastavitelné aktivační vačky
- Mnoho volitelných možností, jako např.
 - Doplnkový spínač, potenciometr,
 - Ukazatel polohy, regulátor,
 - Odpojení zátěže s ukazatelem poruch,
 - Rozpojení převodu, ruční kolo atd.
- Výška krytu H98-H178, podle volitelného příslušenství
- K dispozici různé druhy hřídelí a úchytných vrtání
- Řídicí karta PMR, sběrnice Profi-Bus, na vyžádání sběrnice CAN



Druhy

Typ CL-L...	Moment Nm	Doba přestavení s/90°	Napětí	Příkon VA	Hmotnost kg
140-70	140	70	230 AC	18	6,7
180-90	180	90			
250-140	250	140			
140-35	140	35	230 AC	24	7,2
250-60	250	60			
300-90	300	90			
300-130	300	130			
160-17	160	17	230 AC	47	7,9
220-23	220	23			
300-35	300	35			
300-60	300	60			
Typ CL-L-DC...	Moment Nm	Doba přestavení s/90°	Napětí	Příkon VA	Hmotnost kg
160-35	160	35	24 DC	28	6,8
300-70	300	70			
120-15	120	15	24 DC	36	6,9
200-25	200	25			
300-35	300	35			
140-10	140	10	24 DC	44	7,8
200-15	200	15			
300-25	300	25			

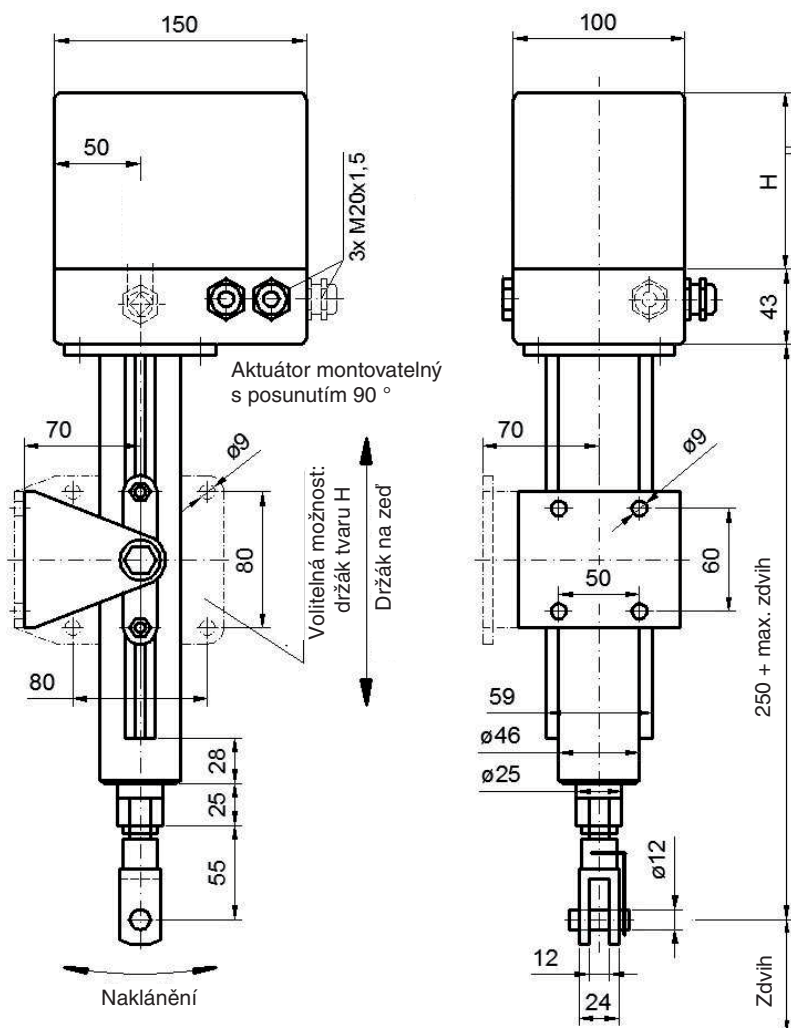
Údaje podléhají změnám bez předchozího upozornění.



Technické podmínky	
Zatěžovací síla	max. 2800 N (vyšší síly na vyžádání)
Doba přestavení	1 mm...16 mm/s (střídavé, nezávislé na zátěži)
Pracovní úhel	Zdvih 150/300/500/750/1000 mm
Napětí	230 AC, 50/60 Hz (volitelně 24/115 AC, 400 DC, 12/24 DC)
Teplota prostředí	-15 °C...+60 °C
Stupeň krytí	IP 65 (volitelně IP 66)
Trvalý provoz	100 %

Charakteristiky

- Univerzální, odolná průmyslová konstrukce
- Výškově nastavitelný montážní držák
- Svislý nebo vodorovný pohyb
- Nastavitelná vidlicová hlava
- Možno instalovat v libovolné poloze
- Doživotní mazání
- Synchronní motor odolný vůči zkratu
- Jemně nastavitelné aktivační vačky
- Středový přenos síly
- Tlačná tyč $\varnothing 25$ / závit 18x4
- Mnoho volitelných možností, jako např.
 - Doplnkový spínač, potenciometr,
 - Ukazatel polohy, regulátor,
 - Odpojení zátěže s ukazatelem poruch,
- Nouzové ruční ovládání atd.
- Výška krytu H98-H178, podle volitelného příslušenství
- K dispozici různé druhy hřídelí a úchytných vrtání
- Řídicí karta PMR, sběrnice Profi-Bus, na vyžádání sběrnice CAN



Druhy

Aktivační jednotka

Typ CL-H...	Působící síla N	Doba přestavení mm/s	Napětí	Hmotnost kg
08-017	800	1,7	230 AC	3,8
15-010	1500	1,0		
06-066	600	6,6	230 AC	4,3
09-039	900	3,9		
13-027	1300	2,7		
15-018	1500	1,8		
25-013	2500	1,3		
12-066	1200	6,6		
18-039	1800	3,9	230 AC	4,8
25-027	2500	2,7		
30-018*	3000	1,8		
40-013*	4000	1,3		
Typ CL-H-DC...	Působící síla N	Doba přestavení mm/s	Napětí	Hmotnost kg
06-035	600	3,5	24 DC	3,8
09-020	900	2,0		
06-100	600	10	24 DC	4,1
09-070	900	7,0		
18-035	1800	3,5		
28-020	2800	2,0		
50-010	5000	1,0		
06-160	600	16	24 DC	4,8
10-100	1000	10		
15-070	1500	7,0		
30-035*	3000	3,5		

*na vyžádání

Zdvihová jednotka

Typ CL HE...	Zdvih mm	Hmotnost kg
15	150	2,4
30	300	2,9
50	500	3,4
75	750	3,9
100	1000	4,4

Příklad: CL-H 08-017 + HE 15 → Lineární pohon 800 N/ 1,7s se zdvihovou jednotkou 150 mm.

Údaje podléhají změnám bez předchozího upozornění.



Průchozí otvor (standard)



Lícované pero (volitelně)



Vnější čtyřhran (volitelně)



Vnitřní čtyřhran (volitelně)

Nastavitelné rozsahy

Libovolně nastavitelné s vnitřními koncovými spínači.

Standard:

CL-S: 0...320 °

CL-M: 0...320 °

CL-L: 0...90 °

Volitelně:

CL-S: až do 250 otáček

CL-M: až do 250 otáček

CL-L: až do 72 otáček

Rozpojení převodu / nouzové ruční ovládání

Rotační a otáčkové pohony typu CL mohou být dodány s rozpojením převodu a/nebo ručním ovládáním pomocí ručního kola.

Ruční ovládání se dodává s automatickým rozpojením převodu, aby se zamezilo otáčení ručního kola při elektrickém provozu aktuátoru.

Před použitím ručního ovládání je nutné rozpojení převodu přepnout do „RUČNÍHO“ režimu. Přenos síly mezi motorem a výstupní hřídelí je přerušen a proto přídržný točivý moment na výstupní hřídel nepůsobí. „RUČNÍ“ režim může být aktivován, pouze když není aktuátor zatížen.

Ruční ovládání se provádí ručním kolem. Stiskněte ruční kolo, dokud se nezasune kuželový převod, a pak otáčejte ručním kolem v požadovaném směru.

Po dosažení požadované polohy ruční kolo uvolněte a to se automaticky přepne zpět do své klidové polohy.

Po použití ručního kola přepněte rozpojení převodu zpět do „AUTOMATICKÉHO“ režimu. Přenos síly mezi motorem a výstupní hřídelí se opět obnoví a pohon zůstává v nastavené poloze pomocí svého přídržného momentu.

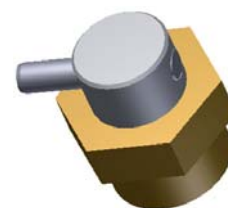
Ukazatel polohy

Pohony typu CL se volitelně dodávají s ukazatelem polohy.

Je umístěn na krytu pohonu.

U pohonů CL-S a CL-M zobrazuje ukazatel polohy (u provozní dráhy 320 °) polohu výstupní hřídele v poměru 1:1. Pak dochází k redukci (CL-L a CL-H).

Rozpojení převodu



Ruční kolo



Ukazatel polohy



Údaje podléhají změnám bez předchozího upozornění.

Mikrospínače

Spínače se stříbrnými kontakty, rozpojovací kapacita 10 (3) A, 250 AC, každý 1 rozpínací a 1 spínací prvek, zástrčkové připojení: 6,3 x 0,8 mm.

Volitelně

Spínače se zlatými kontakty, rozpojovací kapacita 0,1 (0,05) A, 250 AC

Seřizovací vačky JNO

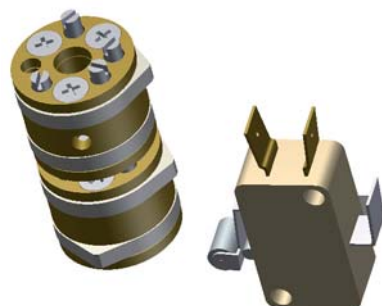
Plynule nastavitelný systém se dvěma (2x) nebo čtyřmi (4x) vačkami. Spínací vačky se standardním úhlem 15 °.

Volitelně

Spínací vačky se speciálními úhly 180 ° a 355 °.

Potenciometr

Napěťový potenciál se sbírá pružným stěračem na odporovém prvku. Na základě principu napěťového děliče může být potenciometr použit jako snímač nastavené hodnoty a ukazatel polohy. Přijatelné napětí závisí na velikosti celkového odporu.



	RP19	RP20	MP21
Technologie	Drát	Drát	Vodivý plast
Elektrický úhel natočení	320 °	355°	320°
Mechanický úhel natočení	320 ° se zastavením	360° bez zastavení	320° bez zastavení
Odporový rozsah (ohmy)	100...20 k	100...20 k	1k...50 k
Tolerance odporu	±3 %	±3 %	±15%
Tolerance linearity	±0,5%	±0,5%	±1%
Kapacitní impedance (W)	1,5	1,5	0,8
Odolnost v miliónech osových pohybů	1	1	10
Přijatelná teplota prostředí	-40 °C...+105 °C		

Relé pro paralelní provoz

Rotační a otáčkové pohony typu CL a zvedací pohony CL-H mohou být dodány s relé pro paralelní provoz několika pohonů přes jeden spínací kontakt.



Parametry relé

- Cívkové napětí: 220 - 240 AC
- Cívková kapacita: 1,1 VA
- Cívkový odpor: 18,78 kΩ
- Max. spínací napětí: 250 AC
- Max. spínací proud: 10 A
- Max. spínací kapacita: 2500 VA
- Uspořádání kontaktů: Dvoupólový kontakt
- Izolace mezi cívkou a kontaktem: 2 kV
- Provozní teplota: max. +70 °C
- Další dostupná cívková napětí: 24 AC a 115 AC

G.A.S. a.s.

U Kyjovky č. 3928/1
695 01 Hodonín

tel.: 518 700 111
fax: 518 700 222

email: gas@gas-as.cz



 Classic Line